



# ALPHA VISION™ Série FS

## Une innovation dans le domaine des afficheurs à LED

### En quête d'une solution rapide et efficace pour afficher vos messages importants ?

Les afficheurs électroniques ALPHAVISION™ de la Série FS (Front Serviceable) vous apportent la solution et plus encore. Les afficheurs de la nouvelle série FS sont des outils de communication à la fois faciles d'utilisation et faciles d'entretien. Une fois installés, ils peuvent être ouverts par l'avant pour faciliter la maintenance : il est inutile de les désinstaller pour les opérations de maintenance. Ces afficheurs programmables polyvalents vous permettent en toute simplicité d'orienter, informer, motiver votre audience.

Gagnez du temps grâce à l'ALPHAVISION™ Série FS, en modifiant aisément vos messages (statistiques de production, alarmes, horaires de films, de transport...)

#### CARACTÉRISTIQUES

Plus de 96 modèles disponibles. Existents en deux tailles de caractères : 3,5cm ou 5cm. Les tailles d'afficheurs vont de 4 lignes de 32 caractères (1m de large par 45cm de haut environ) jusqu'à 12 lignes de 48 caractères (2,3m par 1m environ). Disponibles en rouge standard, rouge super-brillant ou tri-couleur (rouge, vert, ambre).

**Messages facilement mis à jour** - Compatibles avec une grande variété de sources logicielles ou hardware pour mettre à jour les messages en temps réel. Compatibles avec les logiciels de communication d'ADAPTIVE™.

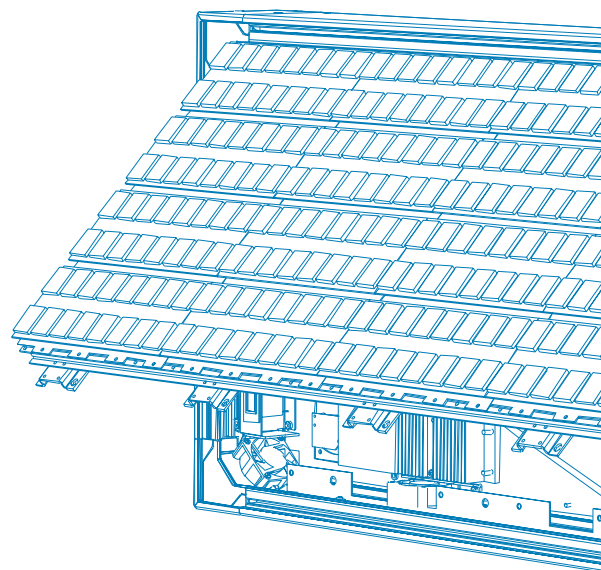
**Mise en réseau** - Peuvent être mis en réseau avec les afficheurs de la gamme ALPHA™. Comportent une interface RS232 et RS485; interface Ethernet en option.

**Grande visibilité** - LEDs brillantes, haute résolution, permettant un large angle de vision.

**Grandes capacités d'affichage** - 8 modes d'affichage et différentes vitesses de défilement. Gamme des caractères ASCII, incluant les caractères internationaux. Horloge/date en temps réelle sauvegardée par batterie pour un affichage facile de la date et de l'heure.

#### CERTIFICATIONS :

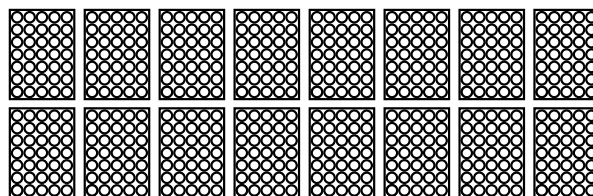
- ETL, ETL-C, CE
- FCC Classe A émissions
- EN55022 Classe A
- EN 50082-2 immunité certifié IEC 801-2,3,4,6,8
- Certifié EN60950
- ETL certifié ANSI/UL 1950
- CAN/CSA 950 #22.2 M89



#### AFFICHEURS À MATRICE DE CARACTÈRES



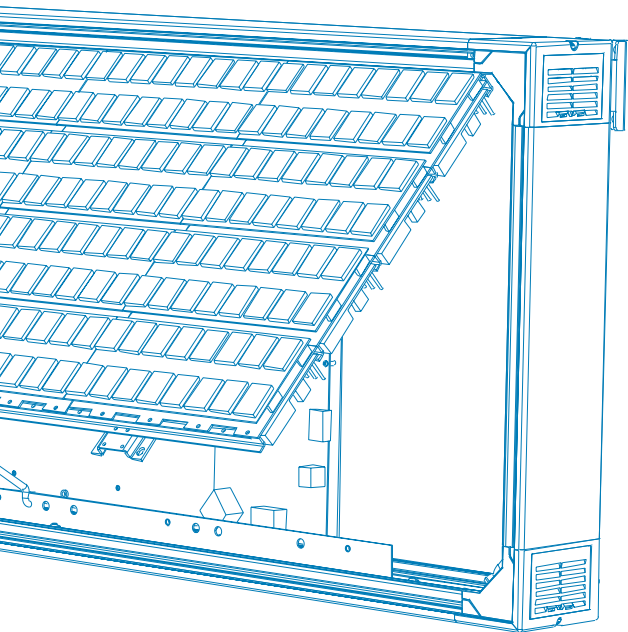
(Idéal les messages alphanumériques)



(L'espace entre les caractères est fixé)

Chaque caractère est défini individuellement dans une matrice de 5x7 pixels. Idéal pour l'affichage de texte.

# ALPHAVISION™ Série FS



**INDUSTRIE** - Une excellente solution pour fournir en temps réel des statistiques de production et des alarmes. L'information est communiquée à tous les employés en même temps, instantanément. Le délai de réaction des équipes est ainsi optimisé

## AVANTAGES

- Jusqu'à 30% de productivité en plus, grâce à une efficacité accrue, une réduction des délais de réaction, une réduction des rebuts.
- Les employés suivent en temps réel le fonctionnement des lignes de production et peuvent donc adapter les cadences si nécessaire.
- L'afficheur, placé de façon à être visible par tous, permet aux employés d'obtenir des informations capitales sans se déplacer.
- Le temps de réaction des équipes de maintenance est réduit, puisque l'afficheur les informe directement des alarmes.
- Une information plus pertinente que celle d'un tableau ANDON est diffusée.

**CINÉMAS** - C'est le parfait outil de communication, permettant à la fois de diriger les spectateurs vers leur salle et de leur annoncer les films en cours et à venir. Son design moderne et les messages en couleur qu'il affiche en font une pièce maîtresse de l'ambiance d'un cinéma. Susceptible d'améliorer les ventes de friandises, il offre également un gain de temps en évitant la modification manuelle des messages sur les tableaux habituels. Interfaçable en temps réel avec les logiciels de gestion de billetterie.

## AVANTAGES

- Les spectateurs trouvent dès l'entrée du cinéma les informations nécessaires : titres des films, horaires, salle, "séance complète", avant-premières....
- La mise à jour des messages est considérablement facilitée et requiert beaucoup moins de personnel qu'une fastidieuse modification manuelle sur un tableau.
- Les spectateurs sont orientés sans perte de temps vers la bonne salle. Il leur reste donc plus de temps disponible pour acheter friandises et produits dérivés.
- L'afficheur est un vrai plus pour la promotion des événements spéciaux et des produits dérivés.

**TRANSPORTS** - Communique l'information pertinente attendue par les voyageurs. L'ALPHAVISION™ Série FS donne, en caractères très lisibles, toutes les indications nécessaires pour trouver la bonne porte d'embarquement, le bon train ou le bon bus. Facilement interfaçable avec la plupart des logiciels d'information aux voyageurs, il affiche horaires de départ, d'arrivée, numéro de quai, heure courante... Les informations sont mises à jour aisément et rapidement. Interfaçable en temps réel avec les systèmes FIDS, BIDS, PIS et AVL.

## AVANTAGES

- Les voyageurs prennent connaissance des informations pertinentes (horaires, prix, réductions spéciales, promotions à venir, etc) dès le guichet.
- Les grands caractères de l'afficheur sont plus lisibles que le texte des écrans TV, d'où une réduction des embouteillages dans les halls par une orientation plus rapide des voyageurs.
- Les écrans TV s'endommagent à afficher en permanence la même information (images fantômes). Ce problème n'existe pas avec l'afficheur l'ALPHAVISION™.
- Demande très peu de maintenance.

<b>Dimètre du pixel :</b>	0,5 cm (0,2" (.05)
<b>Couleur du pixel (LED) :</b>	Chaque pixel peut être rouge, vert ou ambre
<b>Distance entre les centres des pixels (Pitch) :</b>	0,8 cm (0,3") pour les caractères de 5cm 0,5 cm (0,2") pour les caractères de 3,5 cm
<b>Taille des caractères :</b>	3,5 cm ou 5 cm
<b>Jeux de caractères disponibles :</b>	Caractères internationaux, police normale (sans serif), police decorative, majuscules/minuscules, fins, gras, très gras
<b>Rétention en mémoire :</b>	Environ un mois
<b>Capacité :</b>	81 messages différents peuvent être stockés et affichés
<b>Modes d'affichage :</b>	Fixe, défilement (six directions), flash, 5 vitesses d'enchaînement
<b>Horloge temps réel :</b>	Date et heure, format 12 ou 24 heures, l'heure reste en mémoire environ 30 jours afficheur éteint

<b>Interface série :</b>	RS232 et RS485 (possibilité de mettre jusqu'à 255 afficheurs en réseau)
<b>Voltage :</b>	100-132 VAC, 60 Hz ou 200-252 VAC, 50 Hz Autoranging input
<b>Matériau Boîtier :</b>	Aluminum extrudé
<b>Garantie :</b>	Un an pièces et main d'oeuvre retour usine
<b>Certifications :</b>	ANSI/UL 1950-Third Edition (US) et CAN/CSA-22.2 No.950-M89 (Canada) Certifié EN 60950: 1992 (Europe) et AS/NZS 3260-1993 (Australia) – FCC Part 15 Class A – Certifié CE
<b>Température fonctionnement:</b>	0° à 60°C (32° à 140°F)
<b>Taux d'humidité :</b>	0% à 95% non-condensante
<b>Montage :</b>	Au mur ou au plafond (Se reporter au manuel d'instructions 9711-2101B)
<b>Type de boîtier :</b>	Démontable par l'avant

## CONFIGURATIONS EN RÉSEAU

